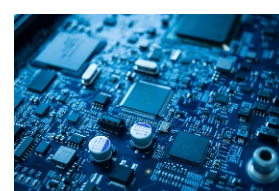


Create the future by our semiconductor IP

## Who are NSITEXE ?

- 2017年デンソーからスピノフした半導体IPベンダ
- 高効率&FuSa(機能安全)対応の革新的プロセッサIPを開発
- パートナー、標準化団体を通じたエコシステムの醸成



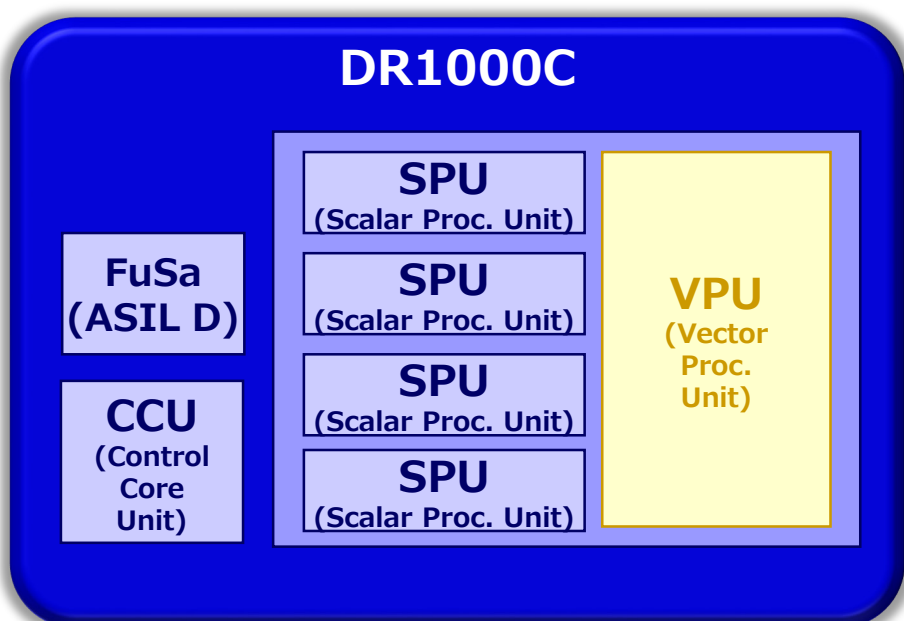
## FuSa対応RISC-V Processor : NS31A



- **RISC-V 32bit General Purpose Tiny Core**
  - 車載用途をはじめ各種産業用途に幅広く対応
- **ISO26262:2018 ASIL D compliant SEooC IP**
  - ユーザの機能安全対応を幅広くサポート
- **パートナー企業と連携したRISC-Vソリューション**
  - ツールチェーン、デバッグ環境、ソフトウェア、各社と連携



## Data Flow Processor (DFP) : DR1000C



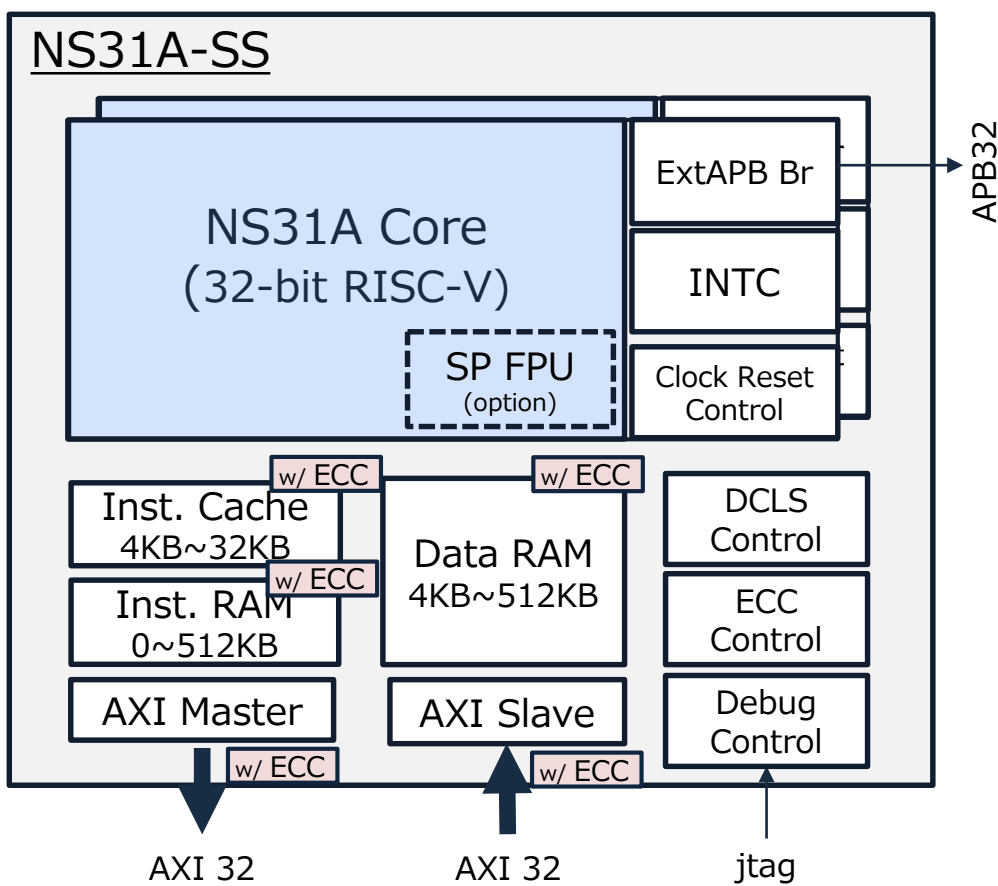
- **車両制御マイコンの高負荷処理をオフロード**
  - エンジン制御、モータ制御、センサ処理等
- **ベクトル演算器搭載MIMD型プロセッサ**
  - マルチスレッド機構&ベクトル拡張
- **RISC-VベースのアクセラレータとしてSW開発環境含め世界初\*のFuSa対応**
  - ISO26262:2018 ASIL D compliant SEooC IP

\*自社調査結果

## いつでもどこでも使いやすい小・省・軽 CPU

- RISC-V 32bit General Purpose Tiny Core
- ISO26262:2018 ASIL D compliant SEooC IP
- パートナー企業と連携したRISC-Vソリューション

## Features



- 32bit simple core with FuSa
  - Single issue
  - In-order 4-stage pipeline
  - RISC-V ISA Compliant (RV32IMAF)
  - Single Precision FPU (option)
  - Interrupt Controller
  - AXI32 Master/Slave Interface
  - APB32 Interface for hi-speed peripherals
- Safety Core for critical system
  - Dual-core Lock-step
  - ECC protected SRAM
  - Memory Protection Unit
  - ISO26262:2018 ASIL D compliant SEooC IP

## Solution

### 豊富なソフトウェア&ツールに対応

#### OSS

- gcc/gdb
- OpenOCD
- FreeRTOS

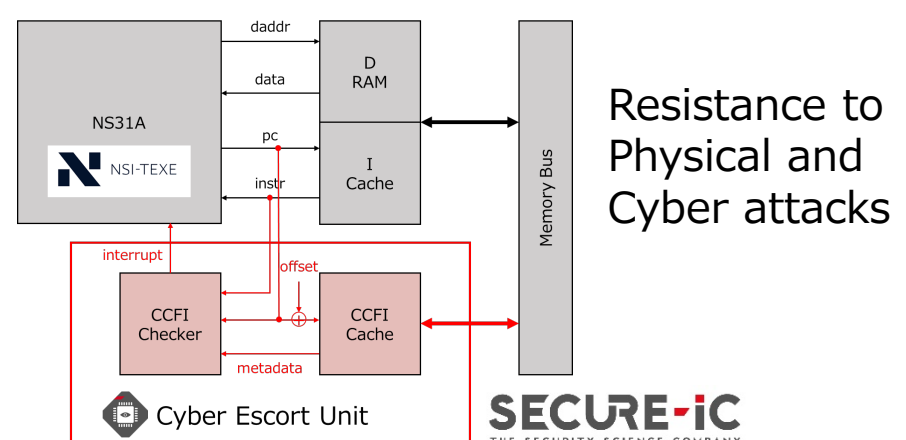
#### 3rd Party Tools

- IAR Systems (FuSa対応コンパイラ)
- KMC (Debug)
- eSOL TRINITY (OS/Tools)



**NS31A**

### セキュリティ対応

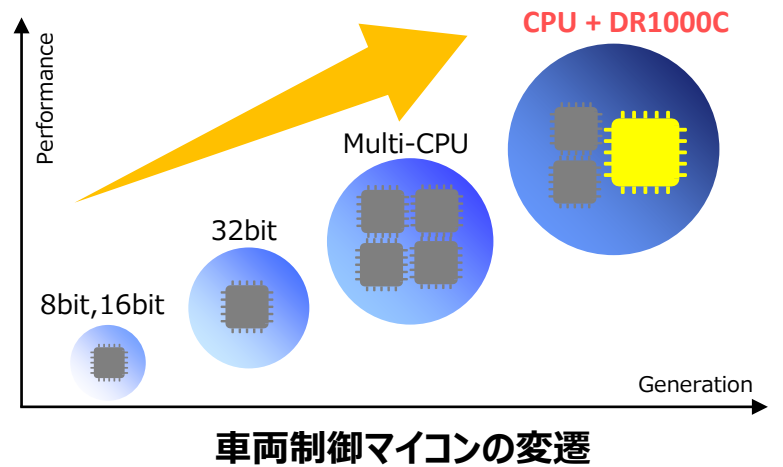


Resistance to Physical and Cyber attacks

Collaboration w/ Secure-IC

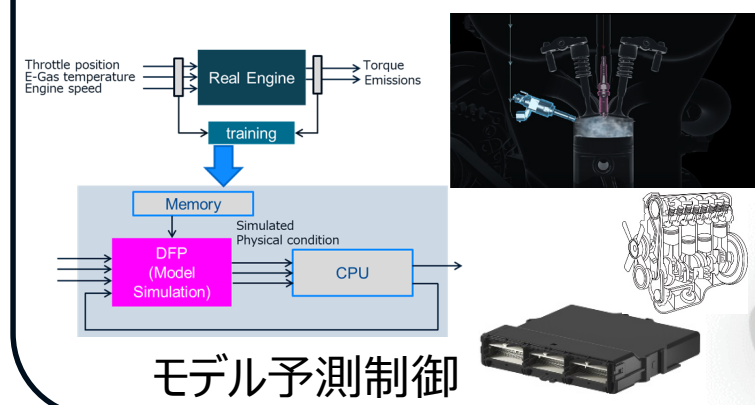
## 令和の怪物！ 高効率並列プロセッサ

- 車両制御マイコンの高負荷処理をオフロード
- ベクトル演算器搭載MIMD型プロセッサ
- 自動車向け機能安全規格  
ISO26262 ASIL D対応



様々なアプリケーションの高速演算処理をアシスト！

### エンジン制御



### モータ制御



適応フィルタ処理

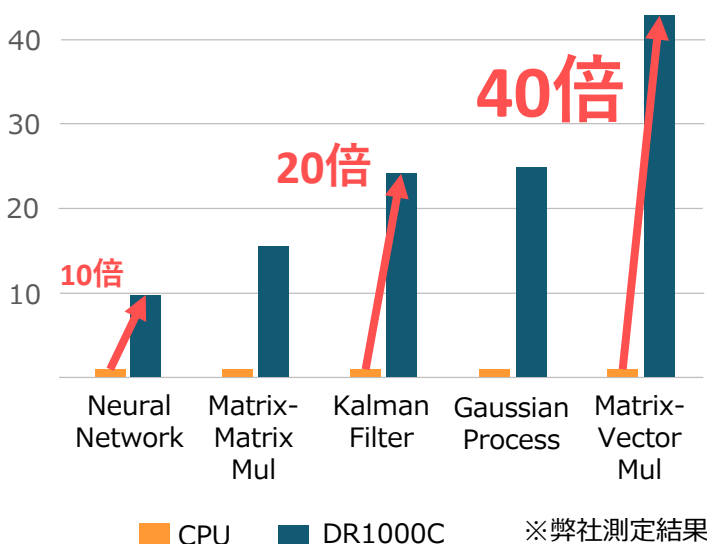
### RADAR処理



センサー処理  
FFT, CFAR, AoA

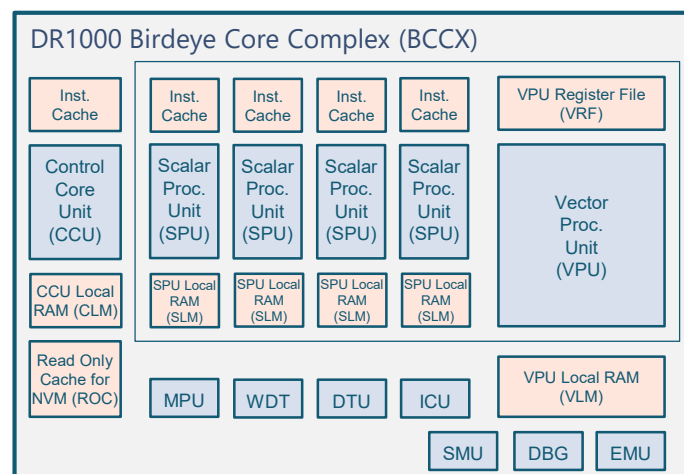
## Performance

CPU性能不足からの解放宣言



## Features

マルチスレッド機構とベクトル拡張にて高効率並列プロセッシングを実現！



### 主要機能

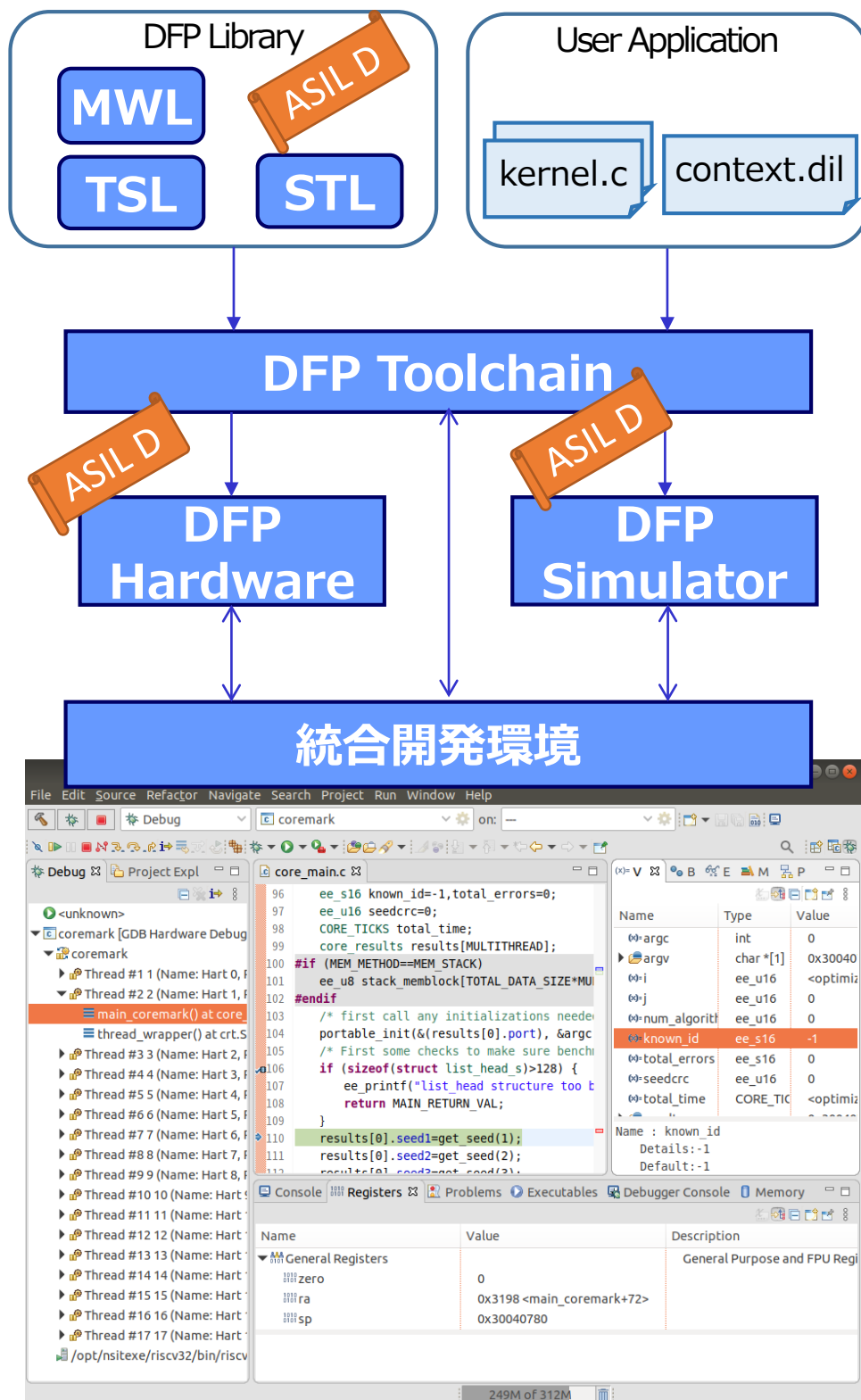
- 大規模レジスタファイル付 低遅延型 512bit ベクトル演算パイプライン
- 高効率ベクトル演算用 マルチスレッド スカラーユニット+ベクトルユニット
- 将来の高負荷アプリケーションに備えた コアクラスティングに対応
- “RISC-V Vector extension” 拡張命令セット
- バンク分割式 ベクトルレジスタファイル (VRF)
- 2階層 命令キャッシュ (L1 命令キャッシュ+ROC)
- 高バンド幅 ベクトル演算用 ローカルメモリ (VLM)
- 低レイテンシ NVM ROM インタフェース (ROM バスマスタ)
- システムバスインタフェース (システムバスマスタ)
- DMA機能付きデータ転送ユニット (DTU)
- ハードウェアスレッド制御用コントロールコア (CCU)
- 複数ソースからの割り込み制御対応
- 内部・外部割り込み制御用コントローラ (ICU)
- システムクロック・リセット制御 (SMU)
- エラー制御・挿入・記録 (EMU)
- JTAG デバッグ / トレース インタフェース (DBG)
- ASIL D レベル対応のハードウェア機能安全メカニズム



## 高信頼リアルタイム並列処理を容易に実現

- リアルタイムシステムに適したスレッド制御ライブラリ
- C言語対応ツールチェーンによるスムーズな導入
- 自動車向け機能安全規格 ISO26262 ASIL D対応

### アプリケーション開発環境

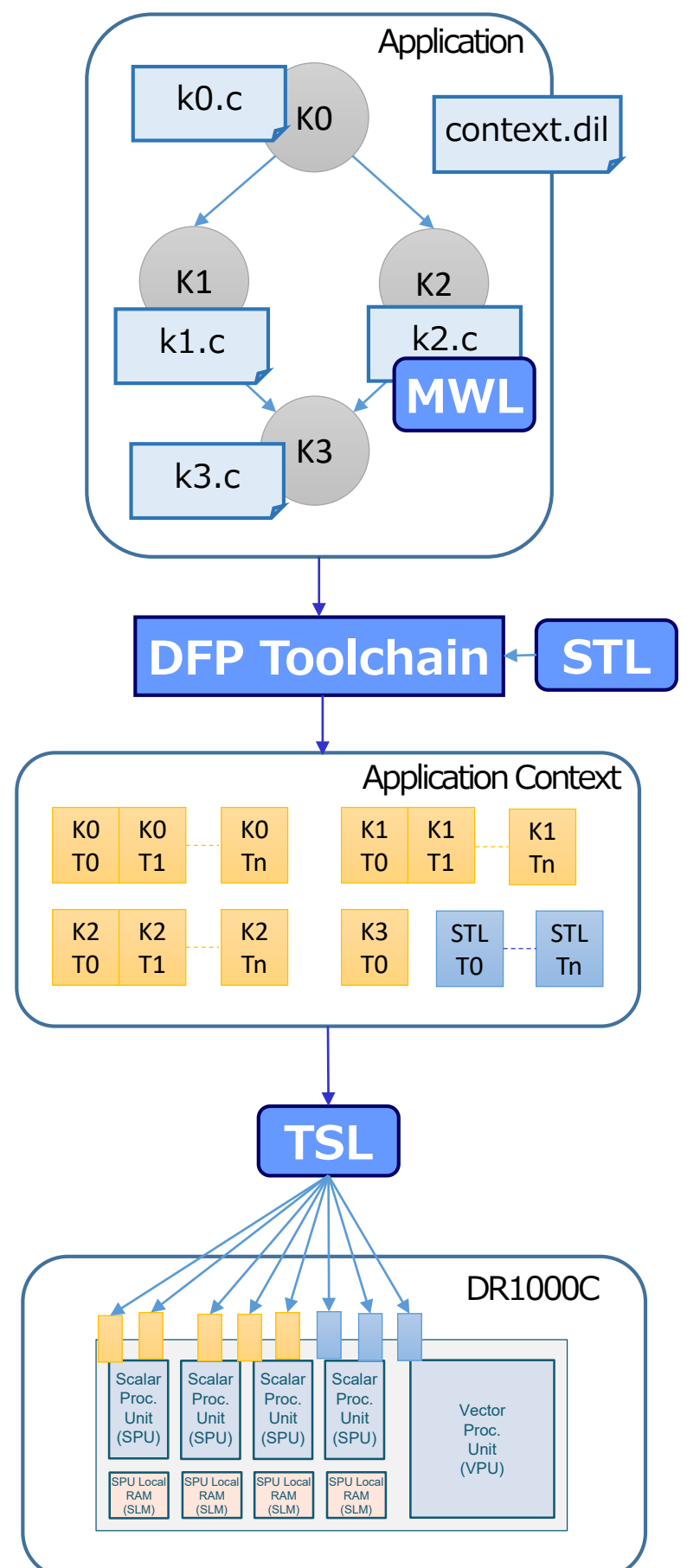


MWL : Middleware Library (BLAS, FFT, etc...)

TSL : Thread Scheduler Library

STL : Software Test Library (HW/SW Diagnostic)

### アプリケーション実行フロー

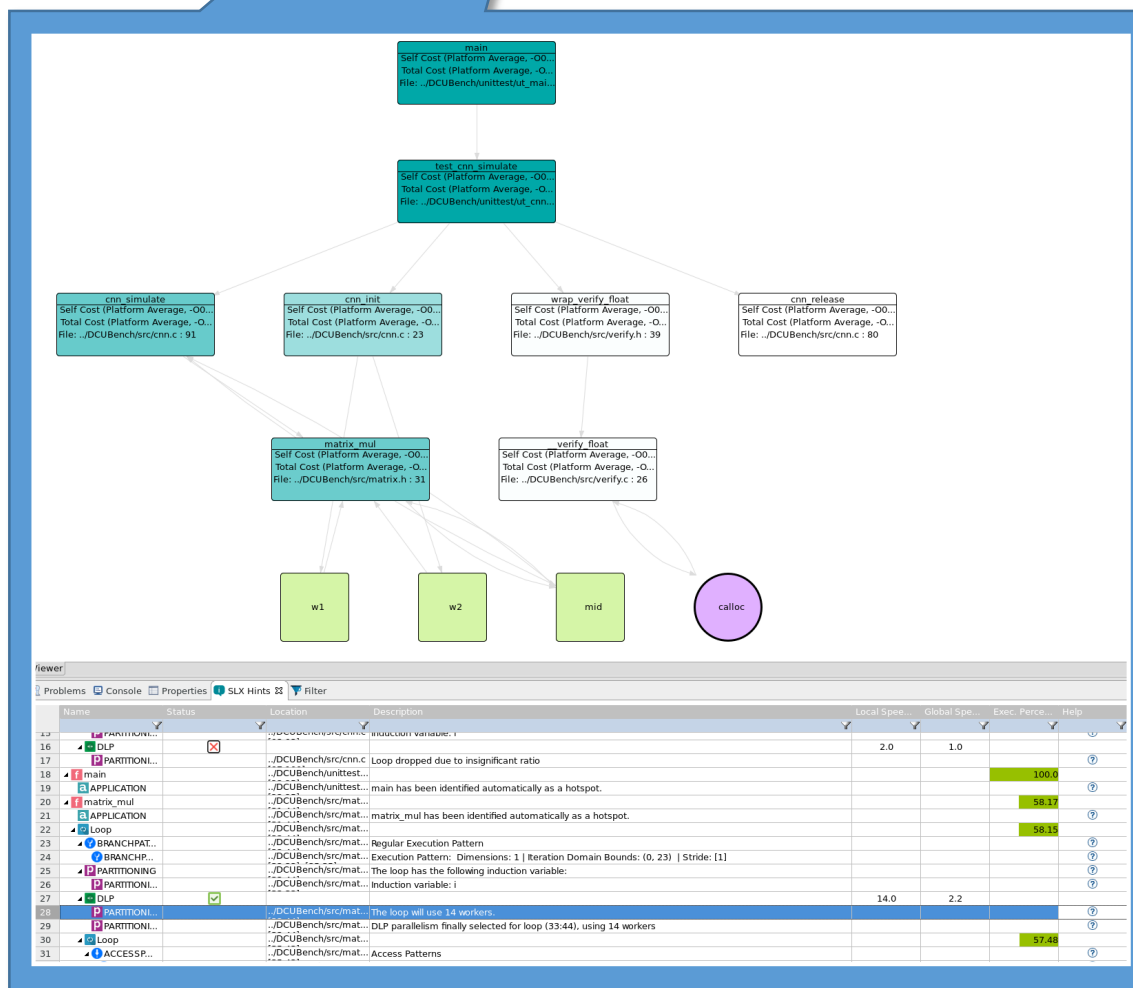
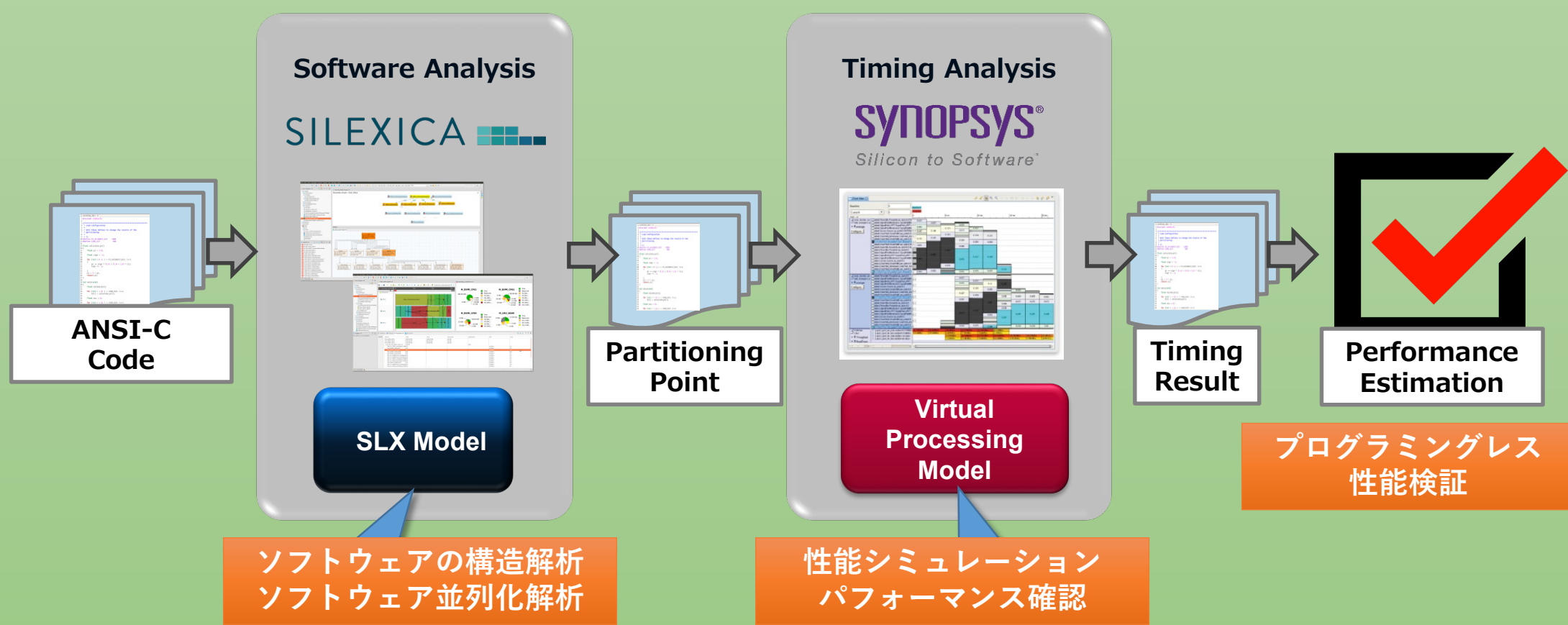


# DFP向けモデルベースデザイン環境 (Kopfi)

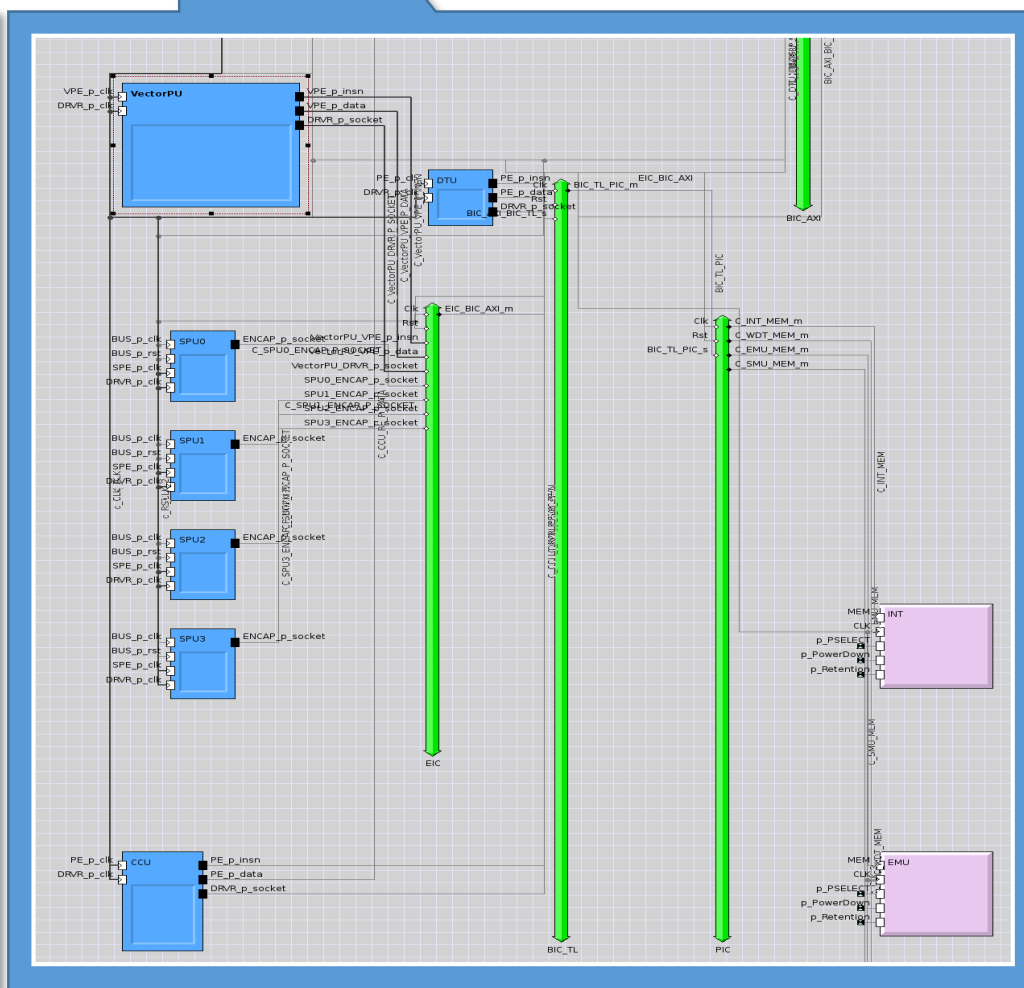
## 最先端DFP並列化プログラミング環境

Software Partitioning Flow

誰でも簡単にDFPを使いこなすことができます



最先端テクノロジーを使用したソフトウェア解析



DFP Virtual Platform環境によるシミュレーション