

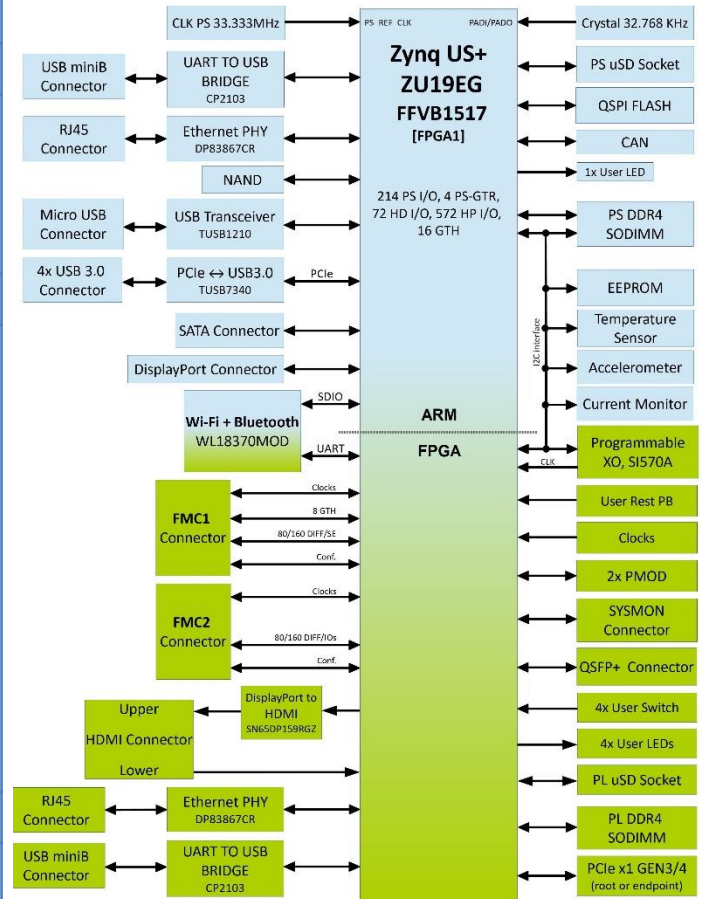
TySOM-3A 組み込みプロトタイピングボード

TySOM-3A-ZU19EGは、SoCプロトタイピングソリューション用のソフトおよびハードエンジン、IP検証、グラフィック、ビデオ、パケット処理および初期のソフトウェア開発とリアルタイム制御を統合しながら64ビットプロセッサのスケラビリティを提供するXilinx Zynq UltraScale+ MPSoCデバイスを搭載したコンパクトなプロトタイピングボードです。



TySOM-3A-ZU19EGの主な特徴：

Zynq SoC Device	
	Xilinx Zynq UltraScale+ ZU19EG-FFVB1517 MPSoC
Memory	
	2x DDR4 SODIMM Memory Socket (PS and PL) 512Mb QSPI Flash Memory 2 Gb NAND Memory 64 Kb EEPROM 2x uSD Card Socket (PS and PL)
Interfaces	
	2x Gigabit Ethernet Wi-Fi/Bluetooth 4x USB 3.0 ports 1x USB 2.0 OTG SATA CAN QSFP+ HDMI IN/OUT Display Port 2x PMOD Connector USB to UART PCIe x1 GEN3/4 Connector Xilinx JTAG Connector 2x FMC HPC
Miscellaneous	
	4x User Dip Switches, 5x User LEDs PL and PS Reset Pushbuttons Accelerometer Temperature Sensor SYSMON Current monitor



Power-supply voltage : 12V
 Power consumption : up to 200W
 Dimensions : 143mm x 163mm

アルデック・ジャパン株式会社

東京都品川区東五反田1丁目7番11号

AIOS 五反田アネックス 4F

☎ 03-6277-2850

✉ sales-jp@aldec.com

🌐 <http://www.aldec.com/jp>

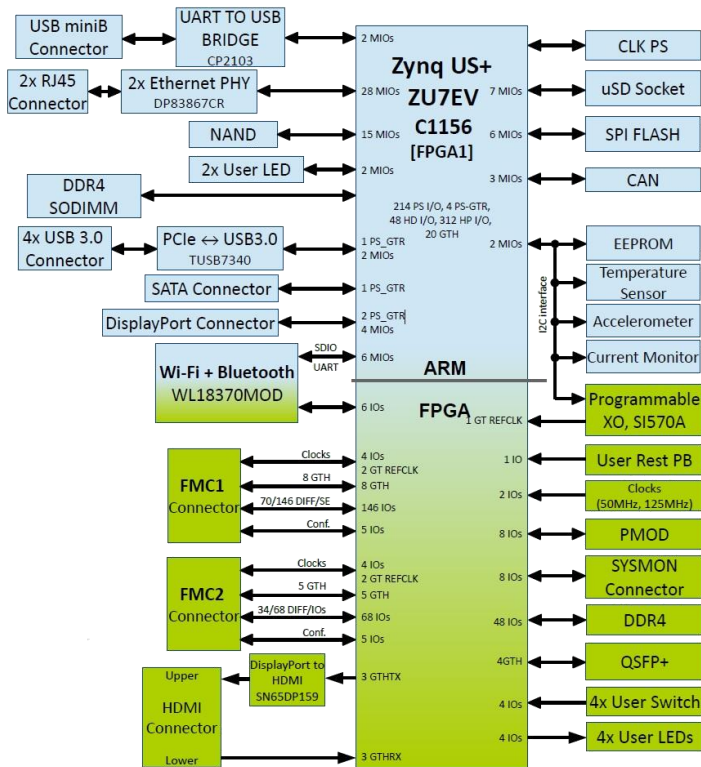
TySOM-3 組み込みプロトタイピングボード

TySOM-3-ZU7EVは、グラフィック、ビデオ、波形、およびパケット処理のためのソフトおよびハードエンジンを結合したリアルタイム制御と64ビットプロセッサスケラビリティを提供するZynq® UltraScale+™ MPSoCデバイスを搭載したコンパクトなプロトタイプボードです。



TySOM-3-ZU7EVの主な特徴：

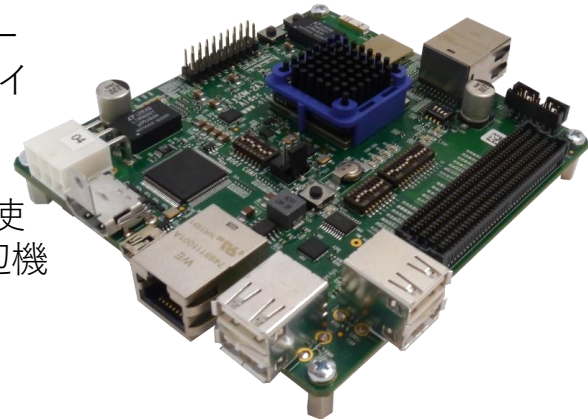
Zynq SoC Device	
Xilinx Zynq UltraScale+ ZU7EV-FFVC1156 MPSoC	
Memory	
4Gb RAM – DDR4 for PL DDR4 SODIMM Memory for PS Micro-SD 2 Gb NAND Memory 256Mb QSPI Flash Memory 64 Kb EEPROM	
Interfaces	
2x Gigabit Ethernet Wi-Fi/Bluetooth module 4x USB 3.0 ports SATA CAN QSFP+ HDMI IN/Out DisplayPort PMOD connector USB to UART Xilinx JTAG Connector 1x FMC HPC, 1x FMC LPC	
Miscellaneous	
4x User Dip Switches 5x User LEDs PL and PS Reset Pushbuttons Accelerometer Temperature Sensor SYSMON Current monitor	



Power-supply voltage : 12V
 Power consumption : up to 200W
 Dimensions : 100mm x 144mm

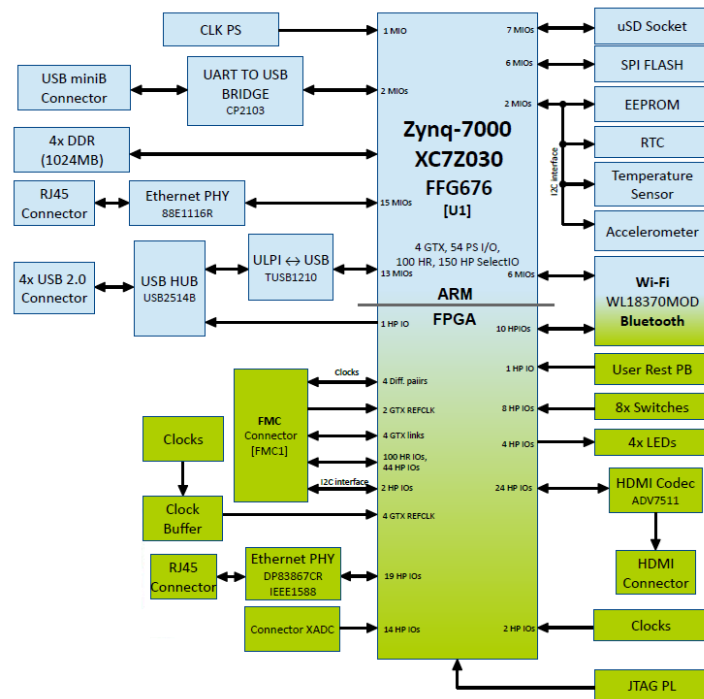
TySOM-2A 組み込みプロトタイピングボード

TySOM-2Aは、ミッドレンジZynq-7000モジュール (Z-7030) を搭載したコンパクトなプロトタイピングボードです。250 I/Oおよび4 GTXトランシーバを搭載した大型のチップ・パッケージ (FFG676) を活用し、FMC ドータ・カードを使用可能なFMC-HPCコネクタを備えており、周辺機器選択において柔軟性を提供します



TySOM-2Aの主な特徴：

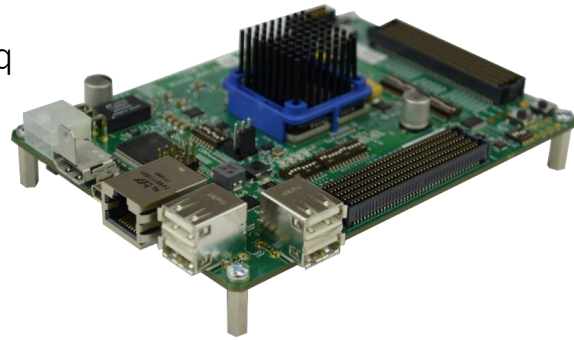
Zynq SoC Device	
Xilinx Zynq XC7Z030-2FFG676I SoC	
Memory	
1GB DDR3 Memory 128MB SPI Flash Memory 64 Kb EEPROM uSD Card Socket	
Interfaces	
Gigabit Ethernet Gigabit Ethernet (IEEE1588) Wi-Fi/Bluetooth module 4x USB 2.0 ports HDMI OUT USB to UART Xilinx JTAG Connector XADC analog input GPIO 1x FMC HPC	
Miscellaneous	
8x User Dip Switches 4x User LEDs PL and PS Reset Pushbuttons Real Time Clock/Calendar Accelerometer Temperature Sensor	



Power-supply voltage : 12V
 Power consumption : up to 150W
 Dimensions : 126mm x 104mm

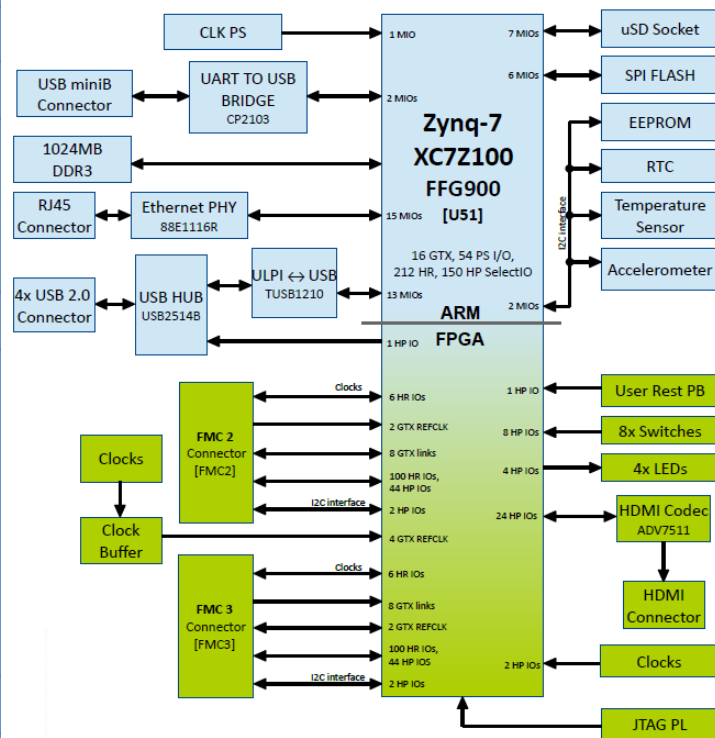
TySOM-2 組み込みプロトタイピングボード

TySOM-2は、Zynq 7000ファミリデバイスの中で最大の容量を備えたXC7Z100を搭載したコンパクトなプロトタイピングボードです。大規模なZynqチップ・パッケージを活用し、FMCドーターカードの使用を可能にする2つのFMC-HPCコネクタを備えており、ペリフェラルの選択に最大限の柔軟性を提供するように設計されています



TySOM-2の主な特徴：

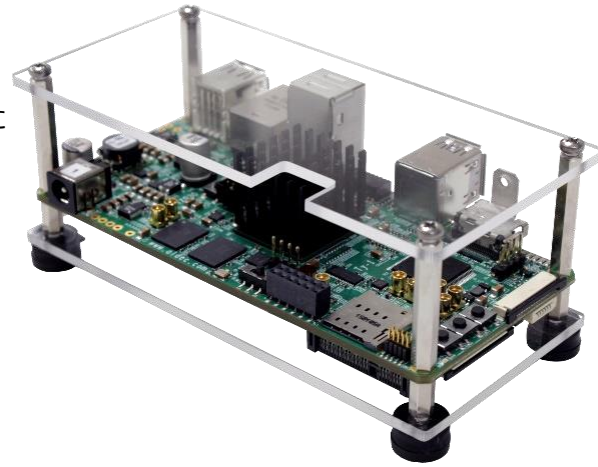
Zynq SoC Device	
	Xilinx Zynq XC7Z100-FFG900 SoC
Memory	
	1GB DDR3 Memory 128MB SPI Flash Memory 64 Kb EEPROM uSD Card Socket
Interfaces	
	Gigabit Ethernet 4x USB 2.0 ports HDMI OUT USB to UART Xilinx JTAG Connector XADC analog input GPIO 2x FMC HPC
Miscellaneous	
	8x User Dip Switches 4x User LEDs PL and PS Reset Pushbuttons Real Time Clock/Calendar Accelerometer Temperature Sensor



Power-supply voltage : 12V
Power consumption : up to 200W
Dimensions : 148mm x 104mm

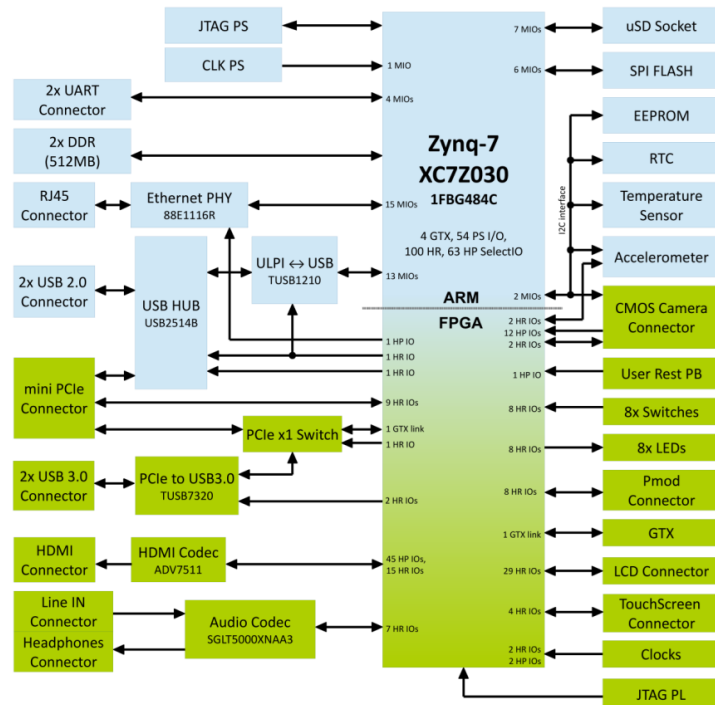
TySOM-1 組み込みプロトタイピングボード

TySOM-1は、デュアルコアのARM Cortex A9を搭載した中規模のXilinx Zynq-7000 All Programmable FPGAと豊富な周辺機能を備えたコンパクトなボードで、幅広い組込デザインおよびIoTアプリケーションに完全かつ汎用のフィジカルプロトタイプを提供します。












TySOM-1の主な特徴：

Zynq SoC Device	
	Xilinx Zynq-7000 XC7Z030-1FBG484C
Memory	
	512MB DDR3 128Mb SPI Flash 64kb I2C EEPROM microSD Card Socket
Audio & Video Capabilities	
	HDMI Audio Codec (Audio In/Out) LCD with Touch Screen Camera
Interfaces	
	1Gb Ethernet Interface Mini PCI-Express Interface USB 2.0 and 3.0 Interfaces x1 GTX link (MMCX connectors)
Miscellaneous	
	2x UART PS and PL JTAG connectors Digilent Pmod™ Compatible Header Dip Switches Push Buttons, LEDs Sensors (Temperature, Accelerometer) XADC Real Time Clock + Calendar



Power-supply voltage : 12V
Dimensions : 130mm x 70mm

TySOM FMC ドーターカード

	メモリ	インターフェース		その他
FMC-ADAS 	64 Kb EEPROM	FMC 5 x FPD-Link III (LVDS interface) URM37_V4.0 ウルトラスニックセンサコネクタ LIDAR-Lite_V2 コネクタ		Buzzer 2 x Oscillator
FMC-INTF 	4 Gb NAND Flash 2 x 32 Mb SPI Flash Memory uSD 64 Kb EEPROM	Ethernet PCI-Express コネクタ QSFP+ コネクタ USB 2.0 UART to USB		3 x Oscillator 8 x User DIP スイッチ 8 x User LED GPIO (2 x 20 ピン)
FMC-IOT 	64 Kb EEPROM uSD, USER SATA	Ethernet Wi-Fi Bluetooth 4.1 Mini PCI Express IEEE 802.15.4 (ZigBee, 6LoWPAN, RF4CE, SP100, WirelessHART) Sub-GHzインターフェース (Sigfox, WMBus)	USB 2.0 マイクロSIMカード RS-485 2 x Digilent Pmod	2 x Oscillator クロックモジュール (SATA)
FMC-VISION 	64 Kb EEPROM	HDMI IN HDMI OUT Display Port IN Display Port OUT MIPI DSI MIPI CSI	Audio Codec 2 x USB 3.0	2 x Oscillators 2 x クロックモジュール (トランシーバー)
FMC-INDUSTRY 	64 kb EEPROM	2 x RS485/422 2 x RS232 CAN Gate Driver Digilent Pmod USB 3.0		2 x Oscillators
FMC-QSFP 	64 kb EEPROM	2 x QSFP+ SFP+ コネクタ		3 x Oscillators
FMC-NET 	64 kb EEPROM	4 x Ethernet 10/100/1000 WiFi Bluetooth QSFP+ 4 x SATA		3 x Oscillators
FMC-NVMe 	64 kb EEPROM 128 kb EEPROM 128Mb Quad SPI Flash	FMC 4 x NVMe インタフェース (4x PCIe x4 GEN3)		Oscillator クロックモジュール (PCIeリファレンスクロック)
FMC-PCIe 	64 kb EEPROM	2 x PCIe x4 インタフェース または 1 x PCIe x8 インタフェース		2 x Oscillators クロックモジュール (PCIeリファレンスクロック)